

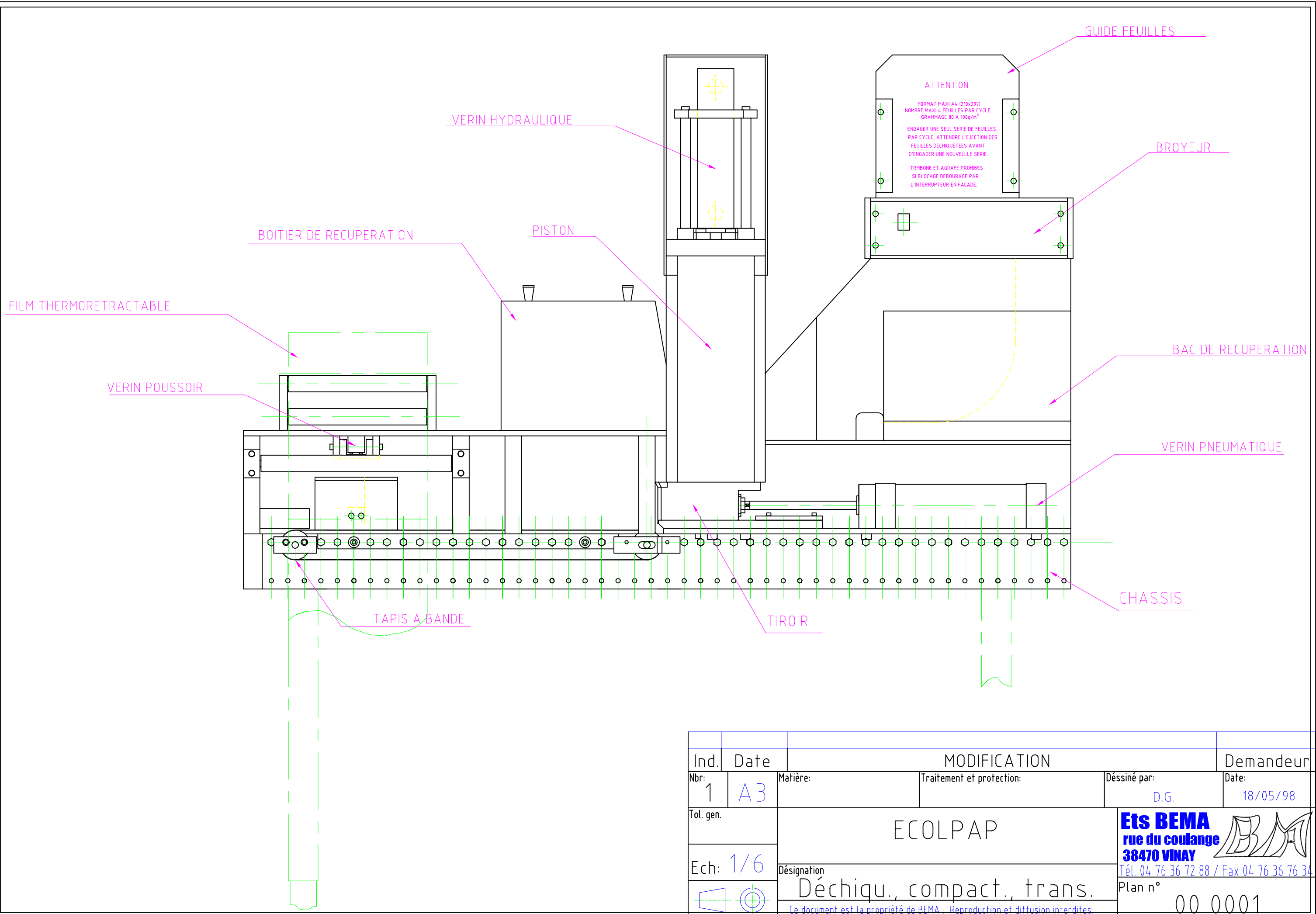


DOSSIER TECHNIQUE

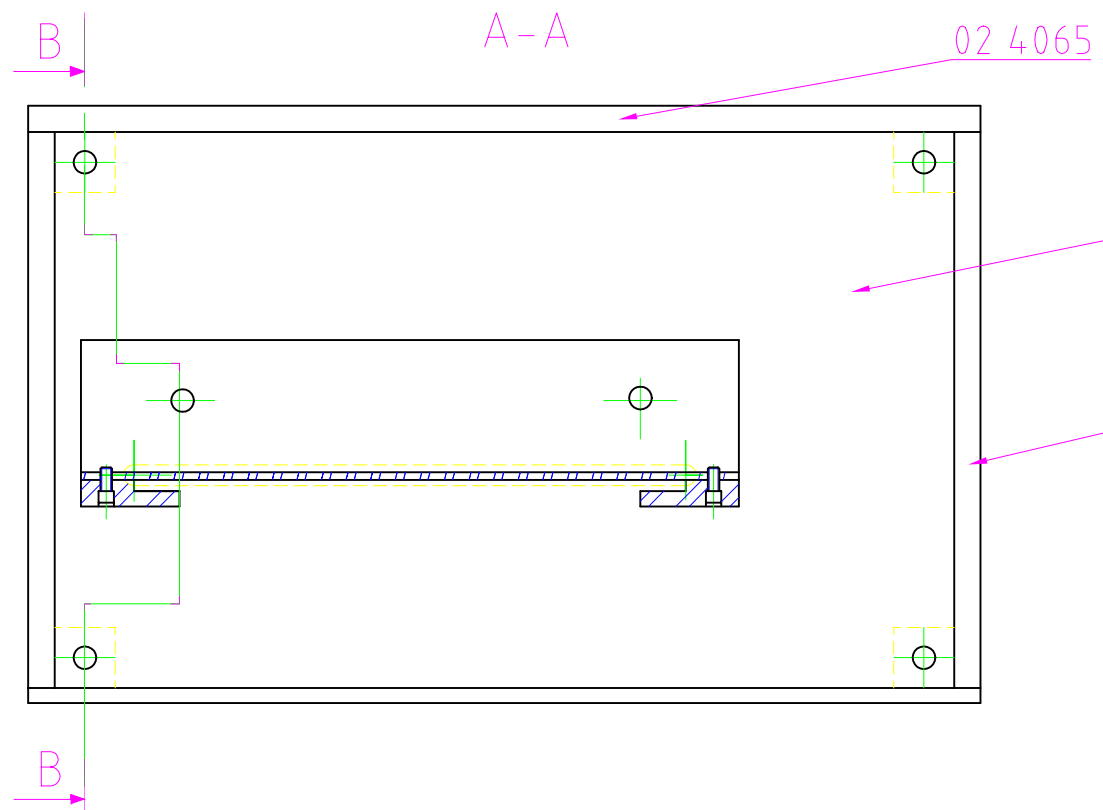
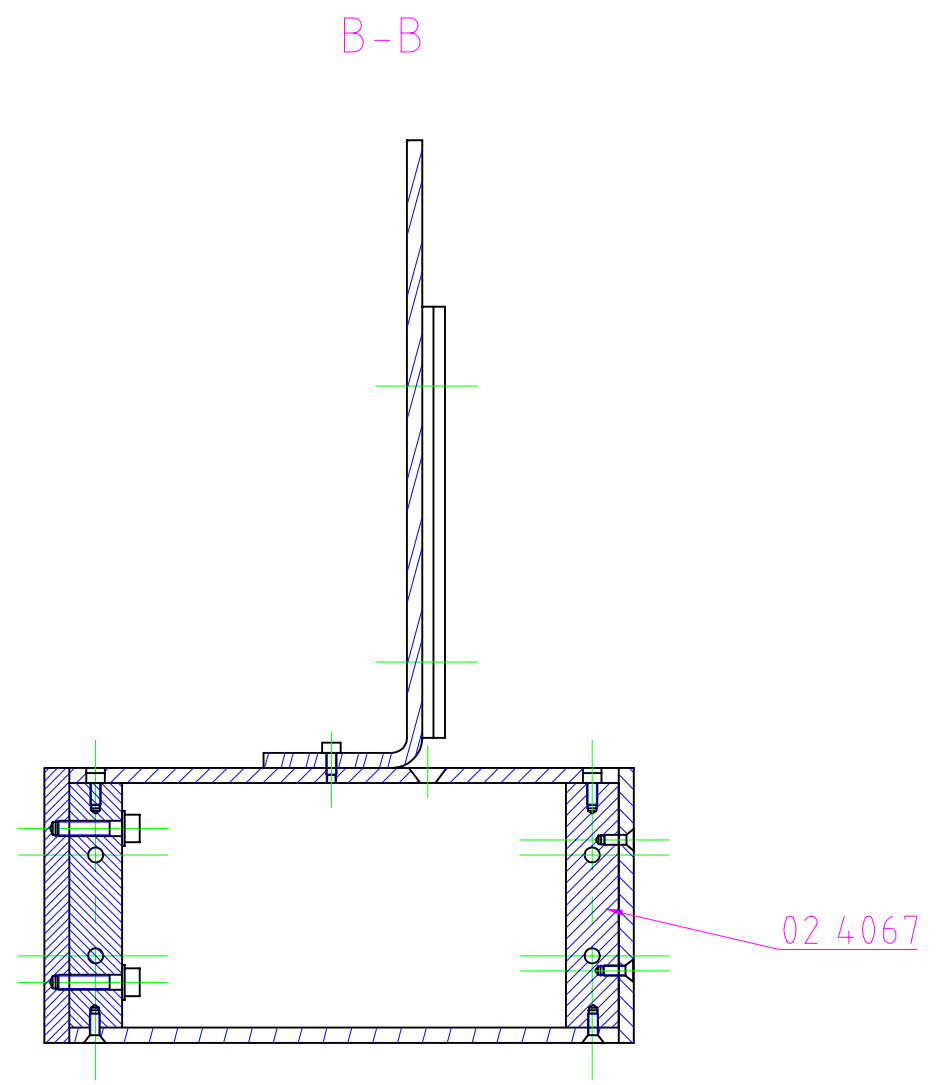
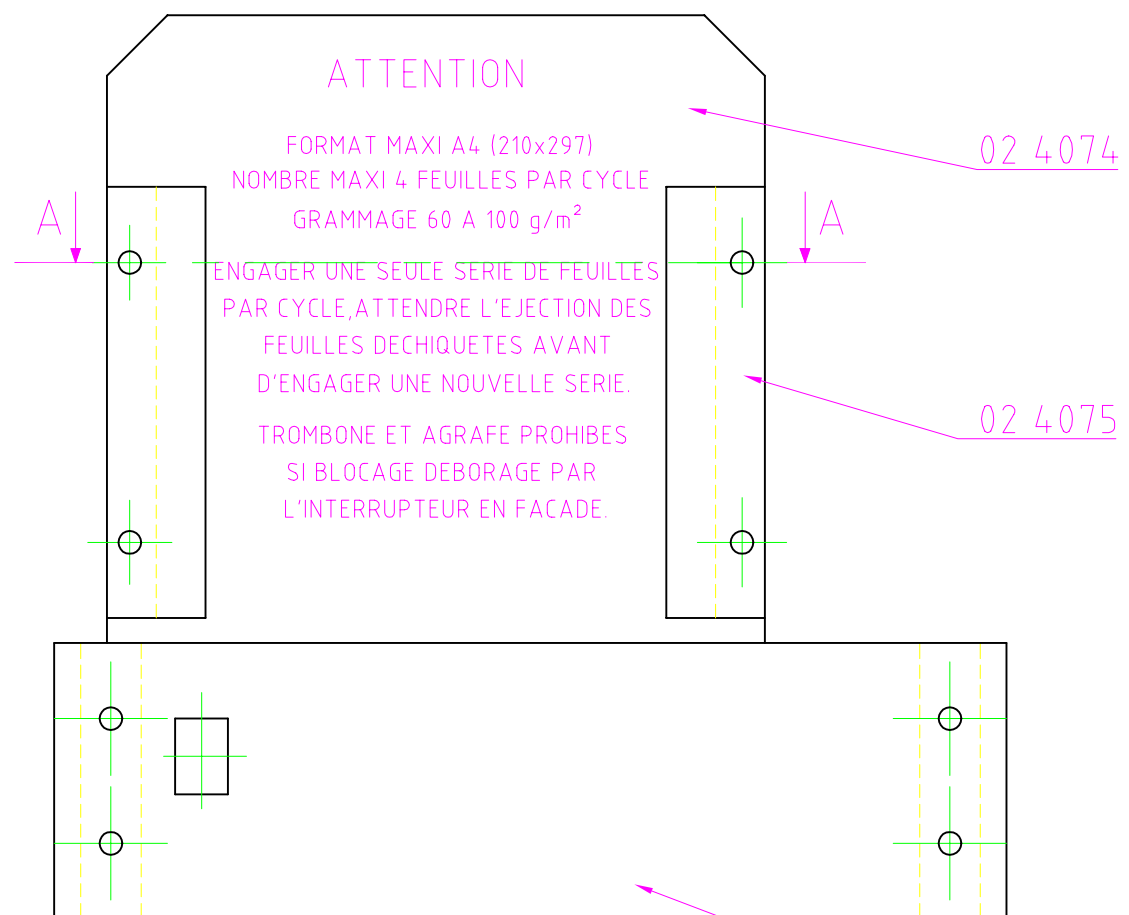
Version : Toutes options		
Dessiné par : F.GRELIER	Date : 17 Avril 2001	Page : 3.0
Dossier : <i>Ecolpap</i>		BEMA GERIFONDIERE 38470 VINAY TEL.04.76.36.72.88 FAX.04.76.36.76.34
DOSSIER TECHNIQUE		
Ce document, propriété de BEMA, ne peut être utilisé, communiqué, donné ou reproduit sans autorisation écrite.		

PLAN MECANIQUE

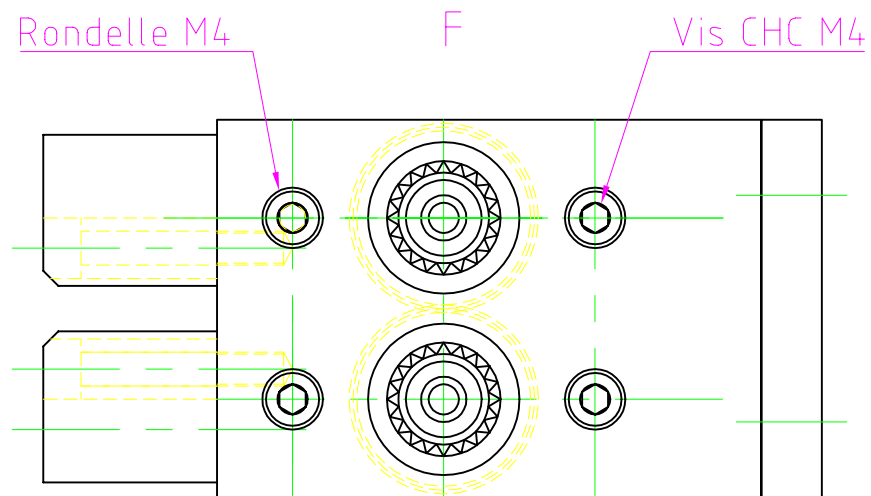
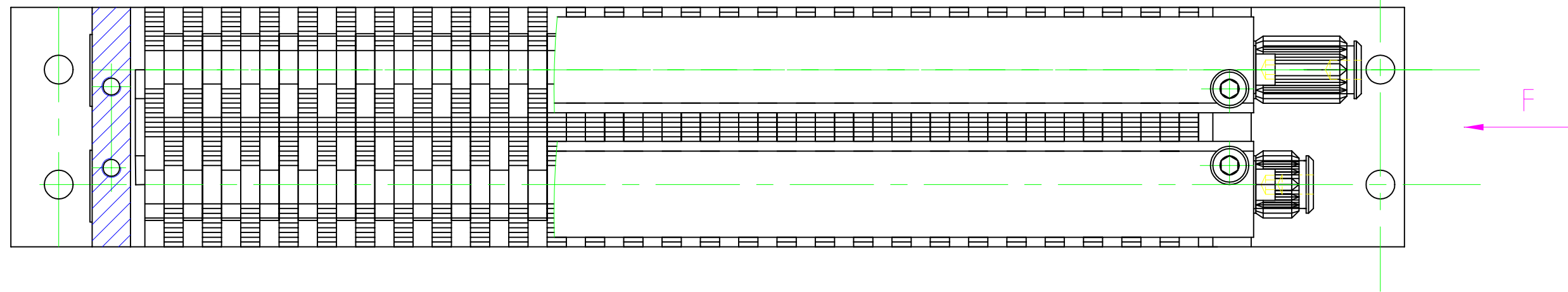
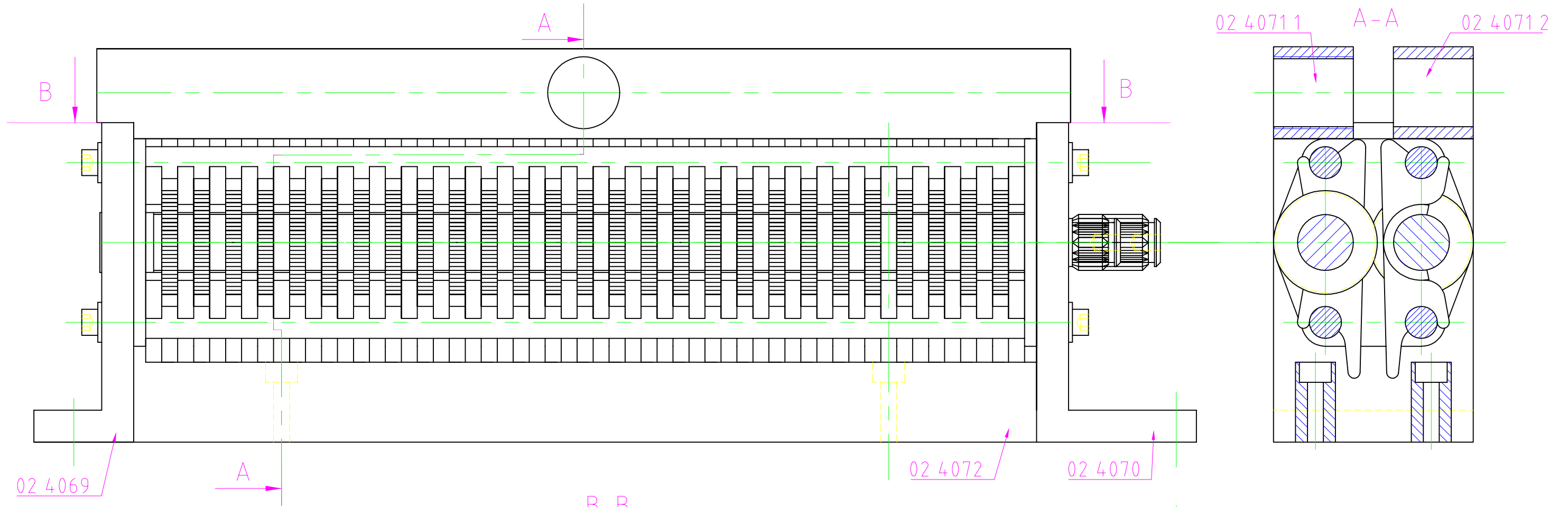
Version : Toutes options		
Dessiné par : F.GRELIER	Date : 17 Avril 2001	Page : 3.1.0
Dossier : <i>Ecolpap</i>		BEMA GERIFONDIERE 38470 VINAY TEL.04.76.36.72.88 FAX.04.76.36.76.34
MECANIQUE		
Ce document, propriété de BEMA, ne peut être utilisé, communiqué, donné ou reproduit sans autorisation écrite.		



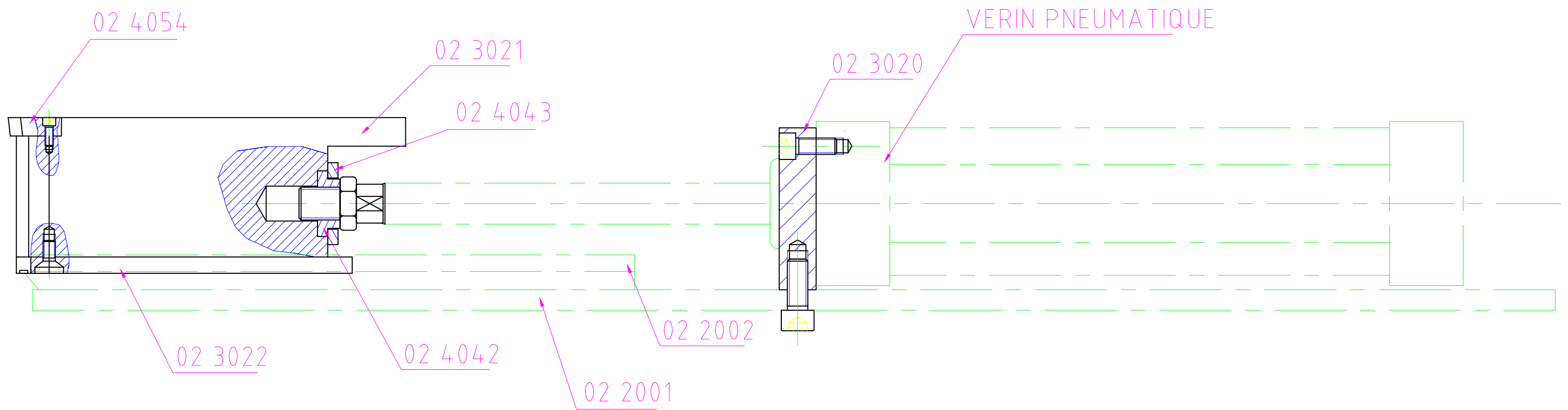
Ind.	Date	MODIFICATION			Demandeur
Nbr: 1	A3	Matière:	Traitement et protection:	Dessiné par: D.G.	Date: 18/05/98
Tol. gen.	ECOLPAP				Ets BEMA rue du coulange 38470 VINAY Tél. 04 76 36 72 88 / Fax 04 76 36 76 34
Ech: 1/6	Désignation Déchiqu., compact., trans.			Plan n° 00 0001	
Ce document est la propriété de BEMA. Reproduction et diffusion interdites.					



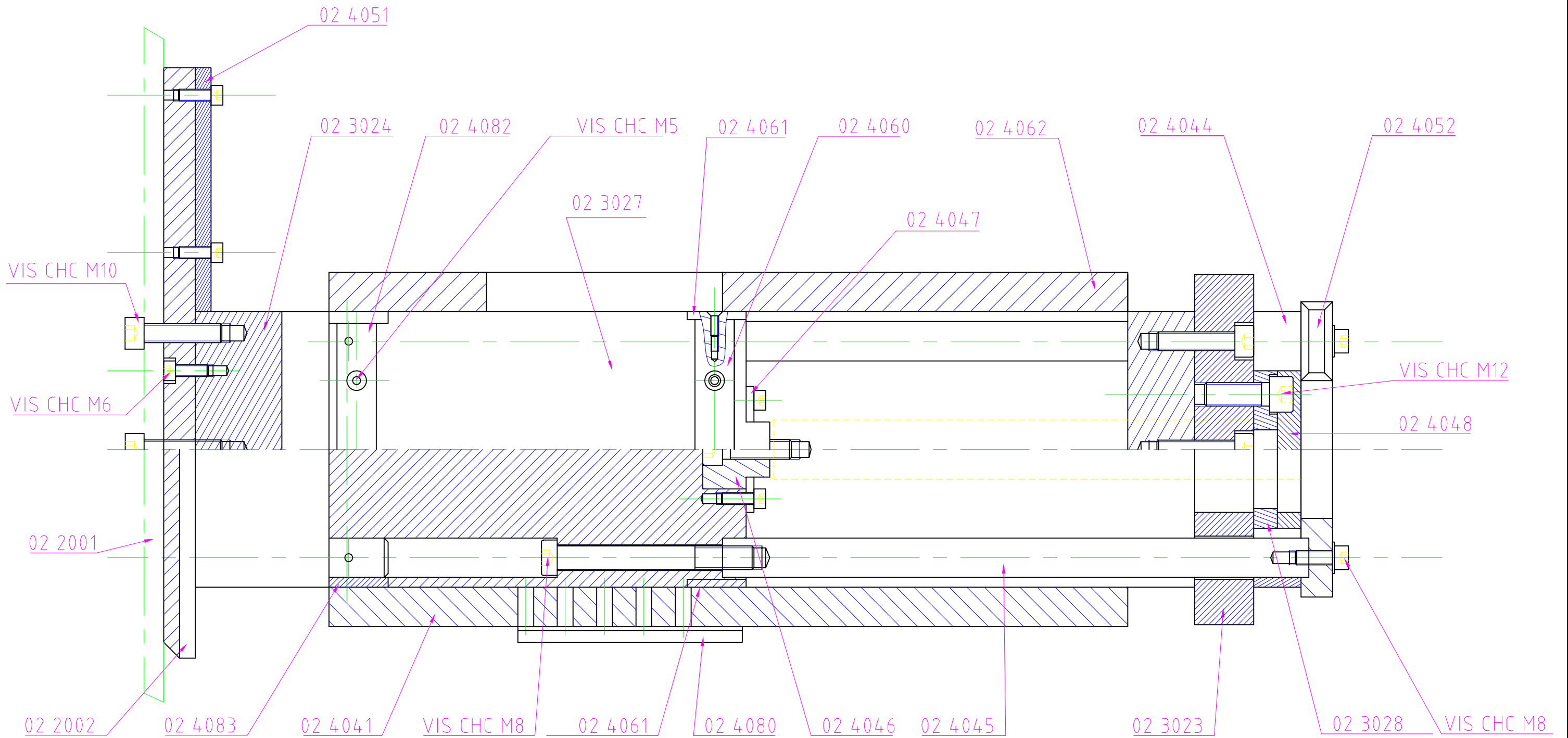
Ind.	Date	MODIFICATION			Demandeur
Nbr: 1	A3	Matière:	Traitement et protection:	Dessiné par: J.M.L.	Date: 19/05/98
Tol. gen.	ECOLPAP			Ets BEMA rue du coulange 38470 VINAY Tél. 04 76 36 72 88 / Fax 04 76 36 76 34	
Ech: 1/3	Désignation Boitier du déchiqueteur			Plan n° 00 0002	
Ce document est la propriété de BEMA. Reproduction et diffusion interdites.					



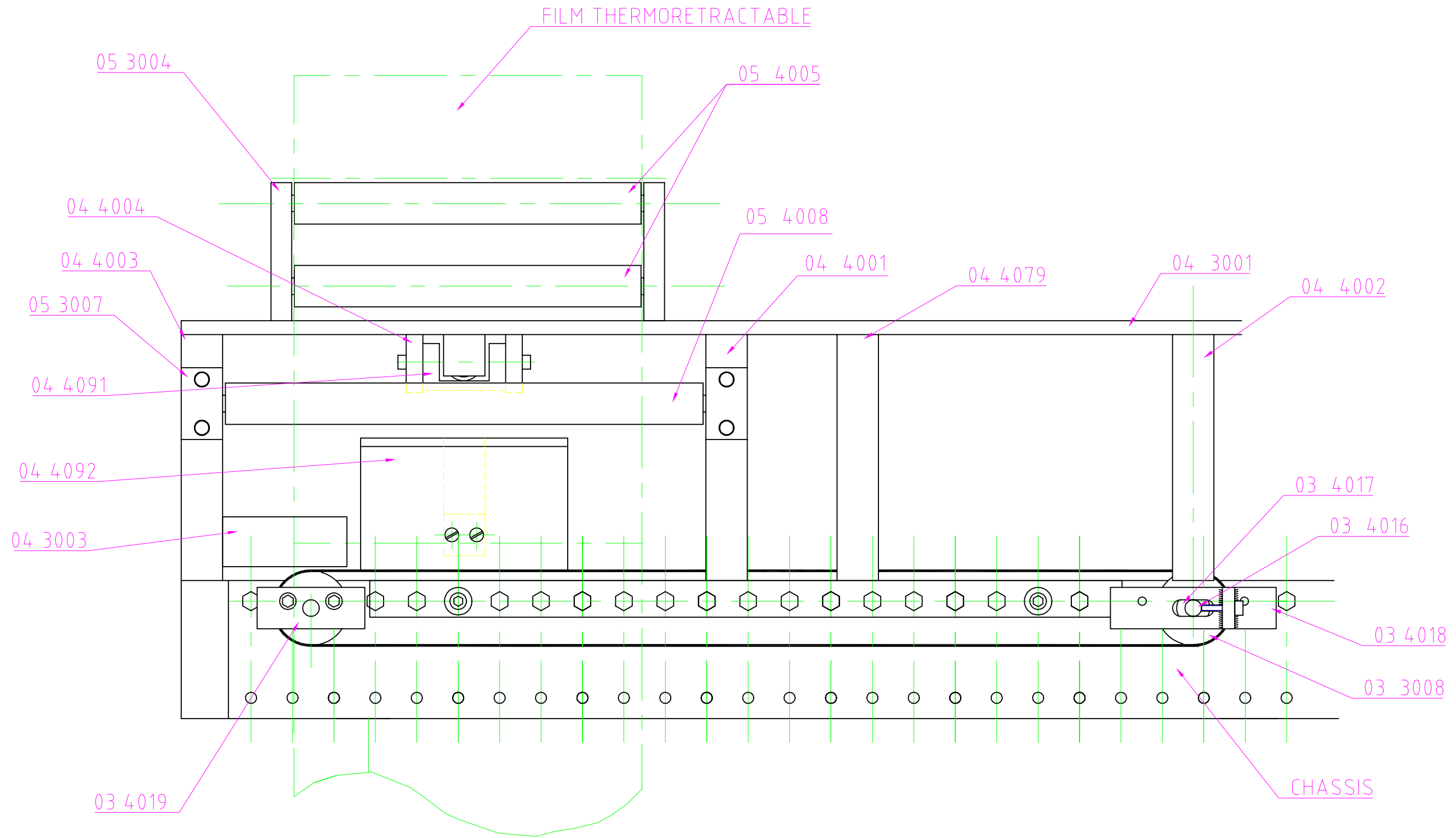
Ind.	Date	MODIFICATION			Demandeur
Nbr:	A3	Matière:	Traitement et protection:	Dessiné par:	Date:
Tol. gen.				J.M.L.	20/05/98
Ech: 1:1	ECOLPAP			Ets BEMA rue du coulange 38470 VINAY Tél. 04 76 36 72 88 / Fax 04 76 36 76 34	
		Désignation DECHIQUETEUR		Plan n° 00 0003	
<small>Ce document est la propriété de BEMA. Reproduction et diffusion interdites.</small>					



Ind.	Date	MODIFICATION			Demandeur
Nbr: 1	A3	Matière:	Traitement et protection:	Dessiné par: D.G.	Date: 20/05/98
Tol. gen.	ECOLPAP			Ets BEMA rue du coulange 38470 VINAY Tél. 04 76 36 72 88 / Fax 04 76 36 76 34	
Ech: 1/2	Désignation			Plan n°	
		VERIN TIROIR			00 0004
Ce document est la propriété de BEMA. Reproduction et diffusion interdites.					



Ind.	Date	MODIFICATION			Demandeur
Nbr:	A3	Matière:	Traitement et protection:	Dessiné par:	Date:
Tol. gen.				J.M.L.	20/05/98
Ech: 1/3	ECOLPAP			Ets BEMA rue du coulange 38470 VINAY	
	Désignation COMPACTAGE			Tél. 04 76 36 72 88 / Fax 04 76 36 76 34 Plan n° 00 0005	
Ce document est la propriété de BEMA. Reproduction et diffusion interdites.					



Ind.	Date	MODIFICATION			Demandeur
Nbr: 1	A3	Matière:	Traitement et protection:	Dessiné par: D.G.	Date: 25/05/98
Tol. gen.	ECOLPAP			Ets BEMA rue du coulange 38470 VINAY Tél. 04 76 36 72 88 / Fax 04 76 36 76 34	
Ech: 1/3	Désignation			Plan n°	
			Tapis à bande		00 0006
Ce document est la propriété de BEMA. Reproduction et diffusion interdites.					

SUPPORTS BOBINES

GUILLOTINE-SOUDEUSE

MOTEUR

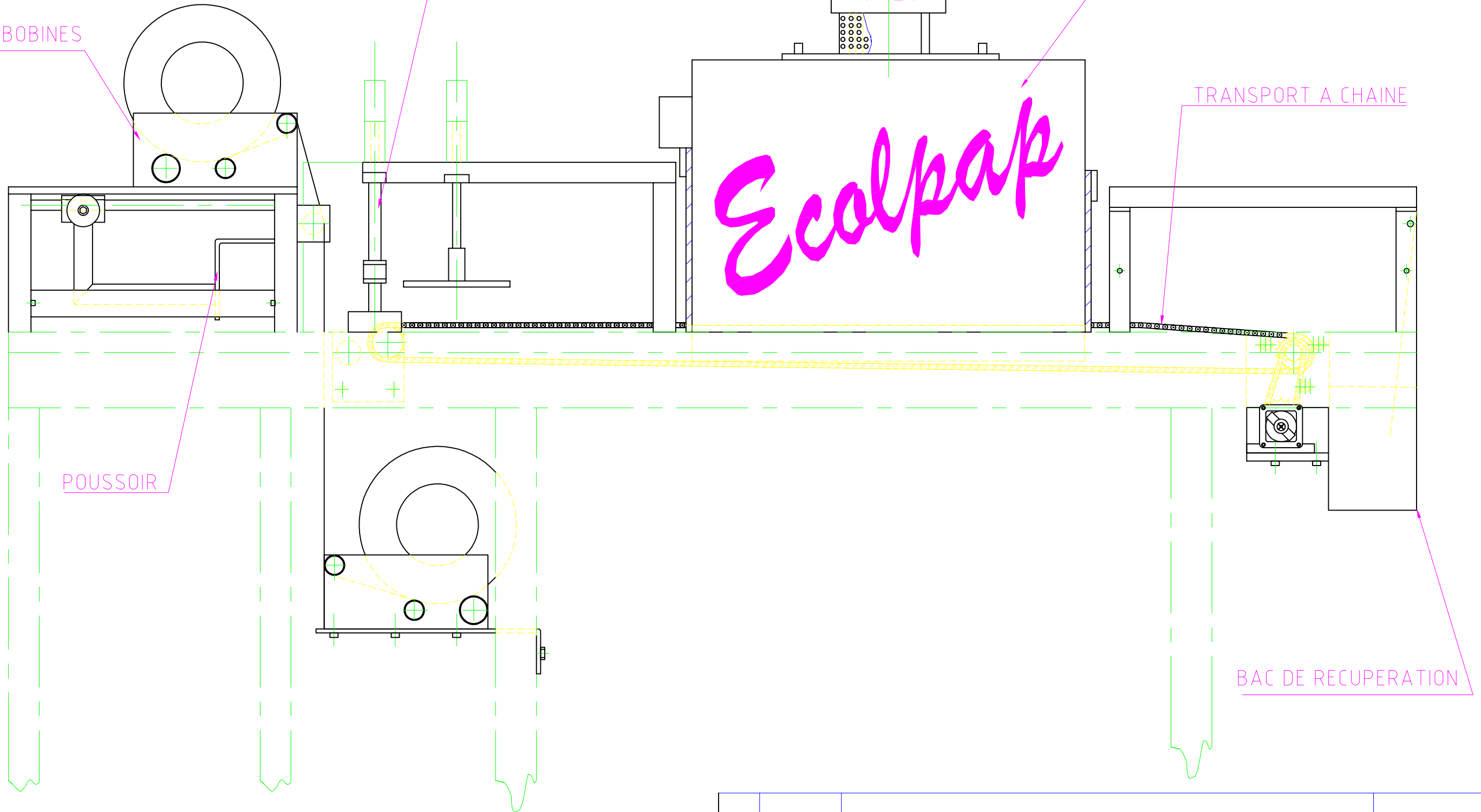
FOUR DE RETRACTION



TRANSPORT A CHAINE

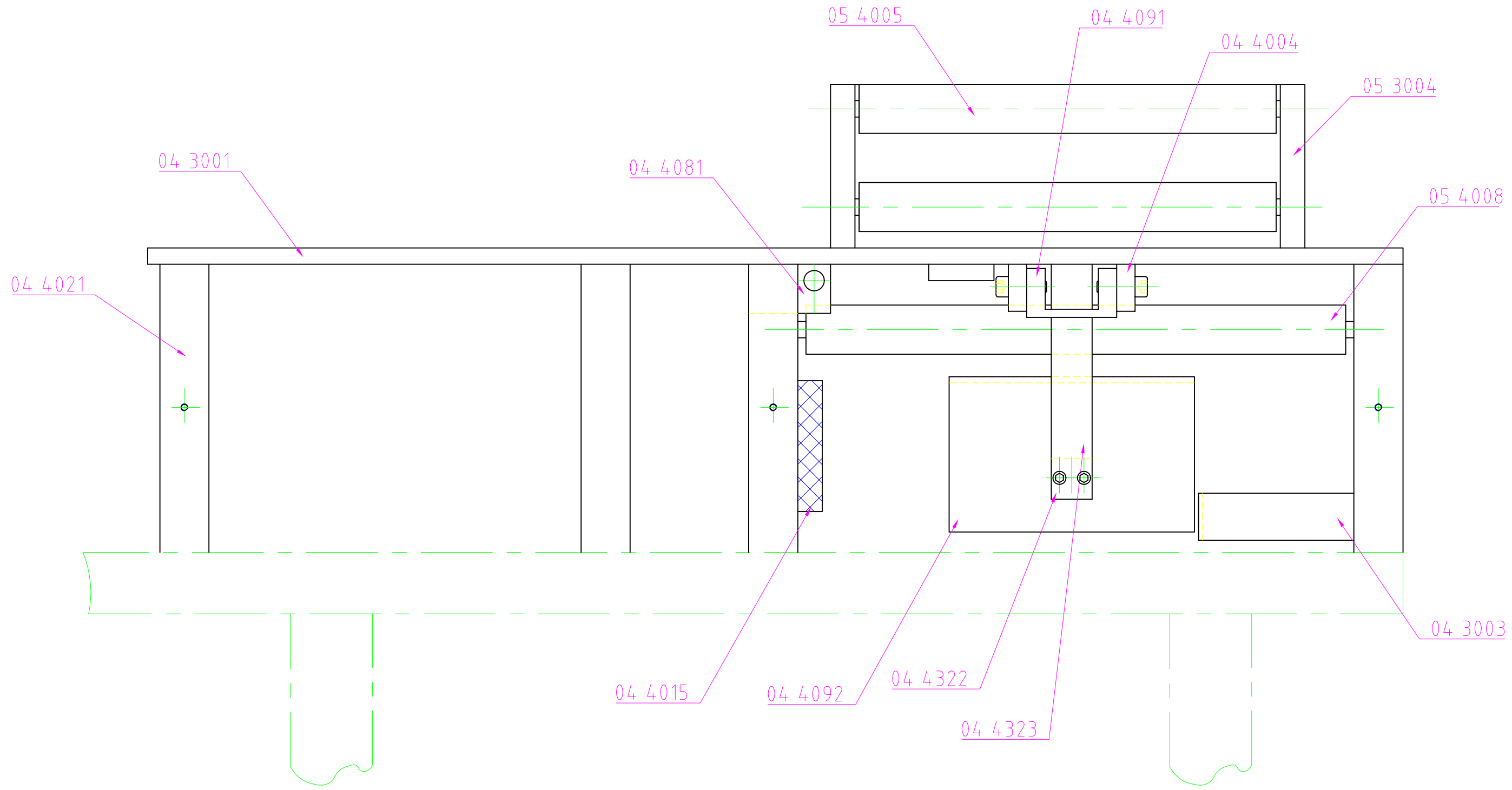
Ecopap

POUSSOIR

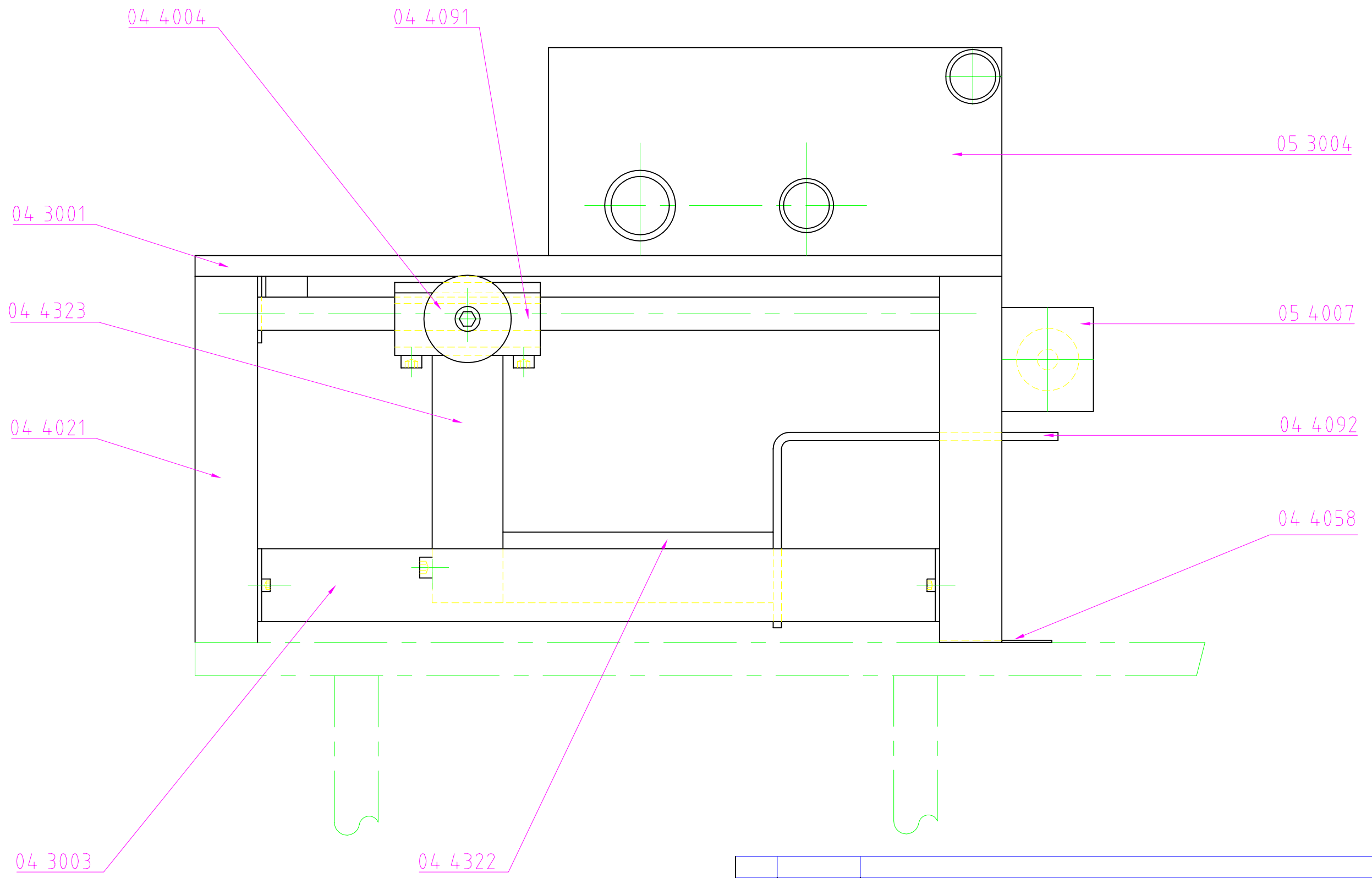
BAC DE RECUPERATION



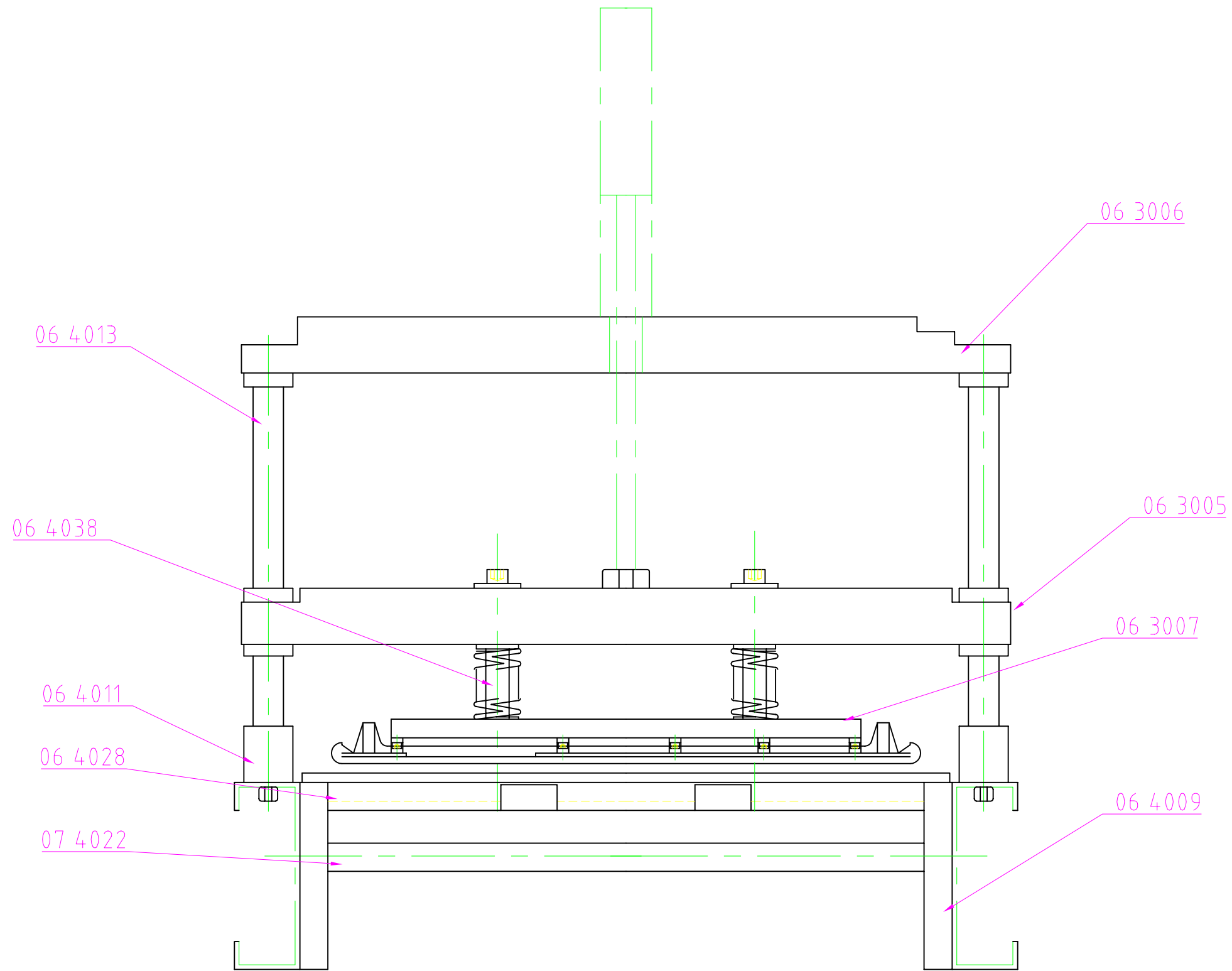
Ind.	Date	MODIFICATION			Demandeur
Nbr:	1	Matière:	Traitement et protection:	Dessiné par:	Date:
	A3			D.G.	25/05/98
Tol. gen.	ECOLPAP			Ets BEMA rue du coulange 38470 VINAY Tél. 04 76 36 72 88 / Fax 04 76 36 76 34 	
Ech:	1/6	Désignation			Plan n°
		Conditionnement			00 0007
Ce document est la propriété de BEMA. Reproduction et diffusion interdites.					



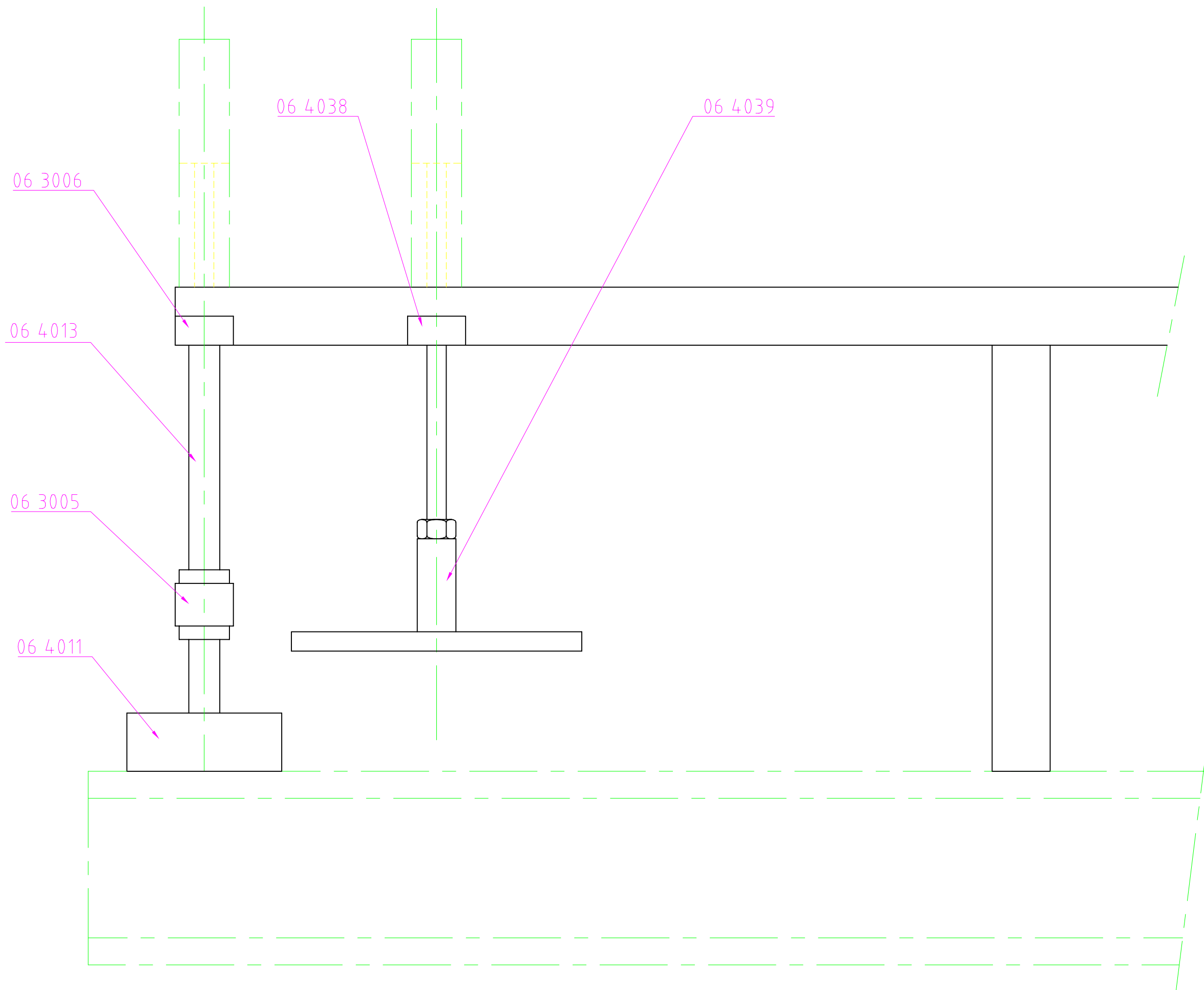
Ind.	Date	MODIFICATION			Demandeur
Nbr:	1	Matière:	Traitement et protection:	Dessiné par:	Date:
	A3			D.G.	26/05/98
Tol. gen.	ECOLPAP			Ets BEMA rue du coulange 38470 VINAY Tél. 04 76 36 72 88 / Fax 04 76 36 76 34	
Ech:	1/2.5	Designation			Plan n°
		POUSSOIR			00 0008
Ce document est la propriété de BEMA. Reproduction et diffusion interdites.					



Ind.	Date	MODIFICATION			Demandeur
Nbr:	A3	Matière:	Traitement et protection:	Dessiné par:	Date:
				J.M.L.	26/05/98
Tol. gen.	ECOLPAP			Ets BEMA rue du coulange 38470 VINAY Tél. 04 76 36 72 88 / Fax 04 76 36 76 34	
Ech: 1/2	Désignation CARTERISATION POUSSOIR			Plan n° 00 0009	
Ce document est la propriété de BEMA. Reproduction et diffusion interdites.					



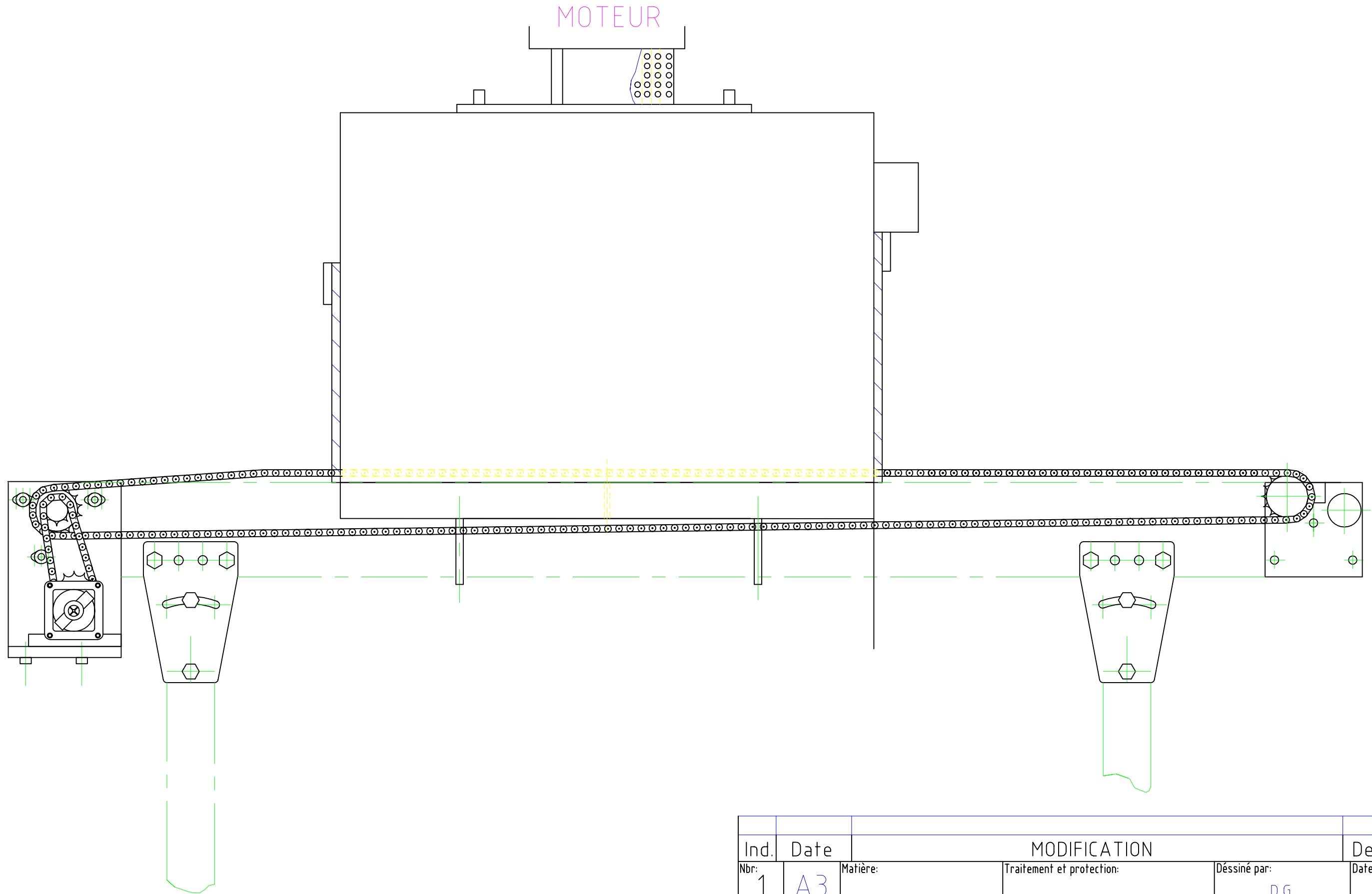
Ind.	Date	MODIFICATION			Demandeur
Nbr:	1	Matière:	Traitement et protection:	Dessiné par:	Date:
	A3			D.G.	26/05/98
Tol. gen.	ECOLPAP			Ets BEMA rue du coulange 38470 VINAY Tél. 04 76 36 72 88 / Fax 04 76 36 76 34	
Ech:	1/2.5	Designation			Plan n°
		GUILLOTINE			00 0010
Ce document est la propriété de BEMA. Reproduction et diffusion interdites.					


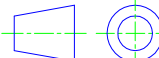


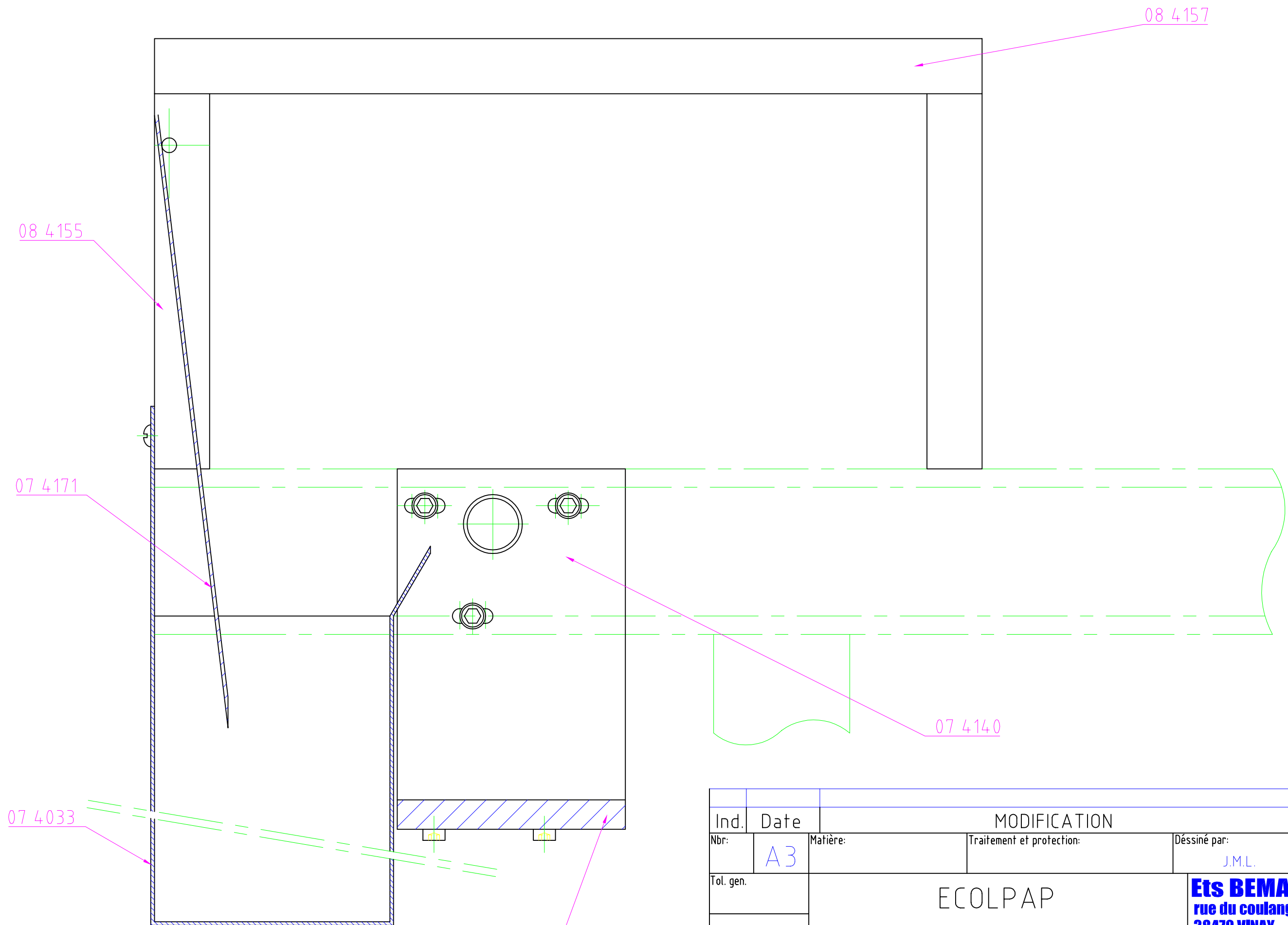
Ind.	Date	MODIFICATION		Demandeur	
Nbr:	A3	Matière:	Traitement et protection:	Dessiné par:	Date:
Tol. gen.				J.M.L.	26/05/98
Ech: 1/2		ECOLPAP		Ets BEMA rue du coulange 38470 VINAY Tél. 04 76 36 72 88 / Fax 04 76 36 76 34	
		Verin soudeuse, presseur		Plan n°	
		00 0011		00 0011	

Désignation
 Verin soudeuse, presseur
 Ce document est la propriété de BEMA. Reproduction et diffusion interdites.



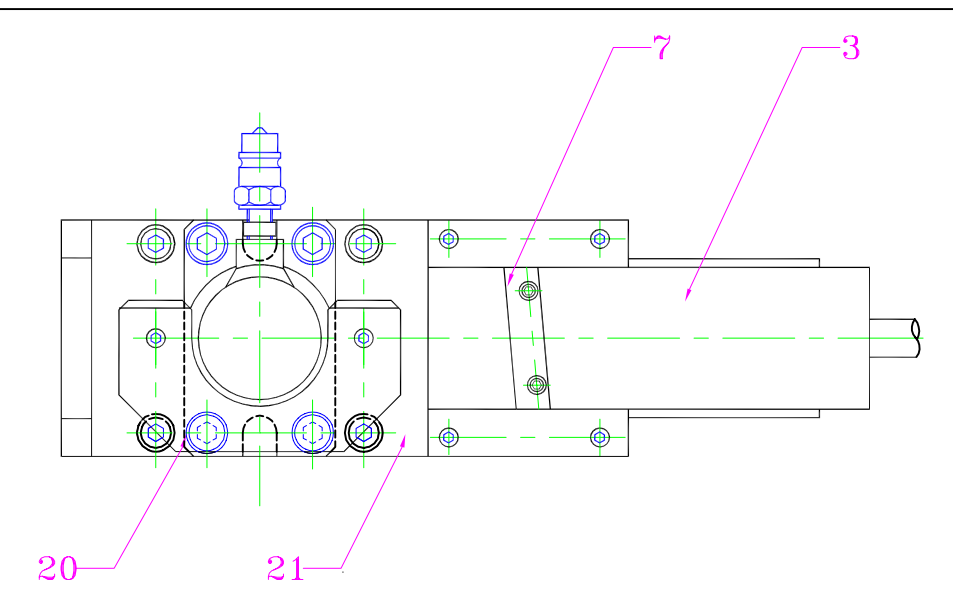
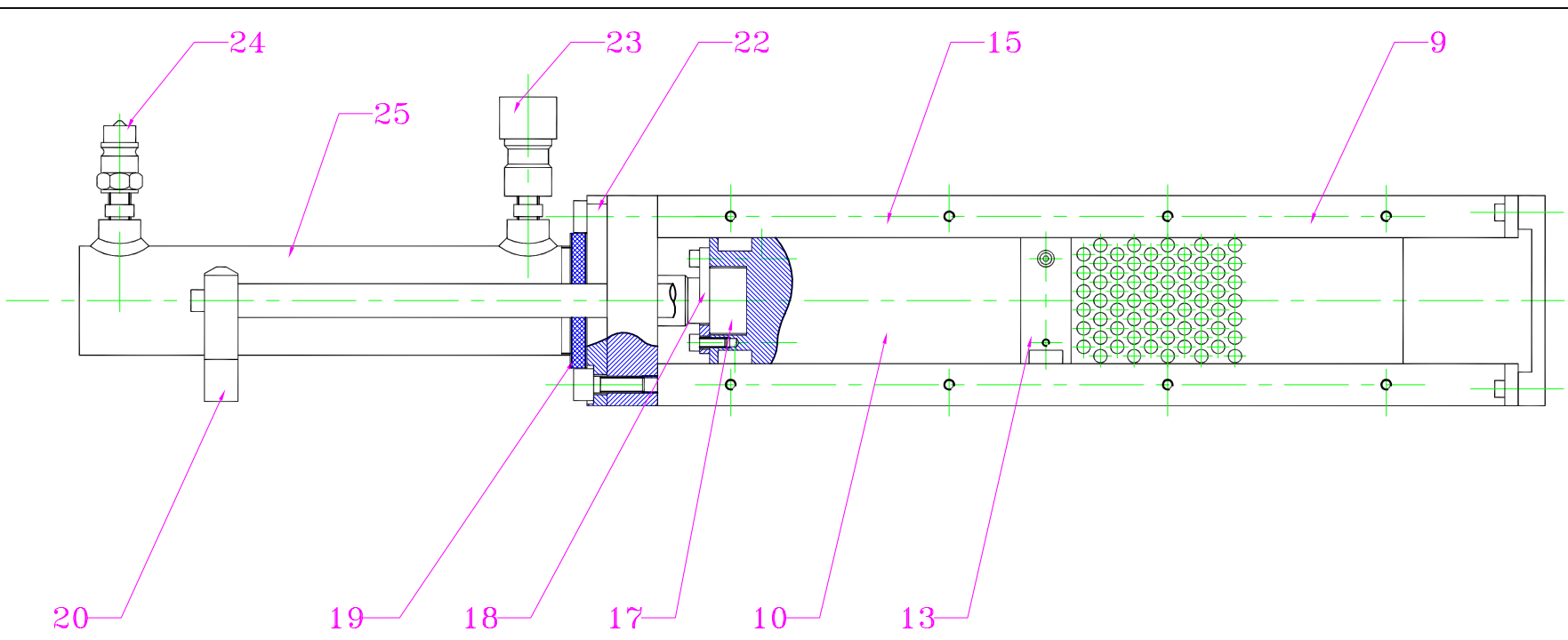


Ind.	Date	MODIFICATION			Demandeur
Nbr: 1	A3	Matière:	Traitement et protection:	Dessiné par: D.G.	Date: 26/05/98
Tol. gen.	ECOLPAP			Ets BEMA rue du coulange 38470 VINAY Tél. 04 76 36 72 88 / Fax 04 76 36 76 34 	
Ech: 1/4	Désignation			Plan n°	
	Transport à chaîne			00 0012	
Ce document est la propriété de BEMA. Reproduction et diffusion interdites.					

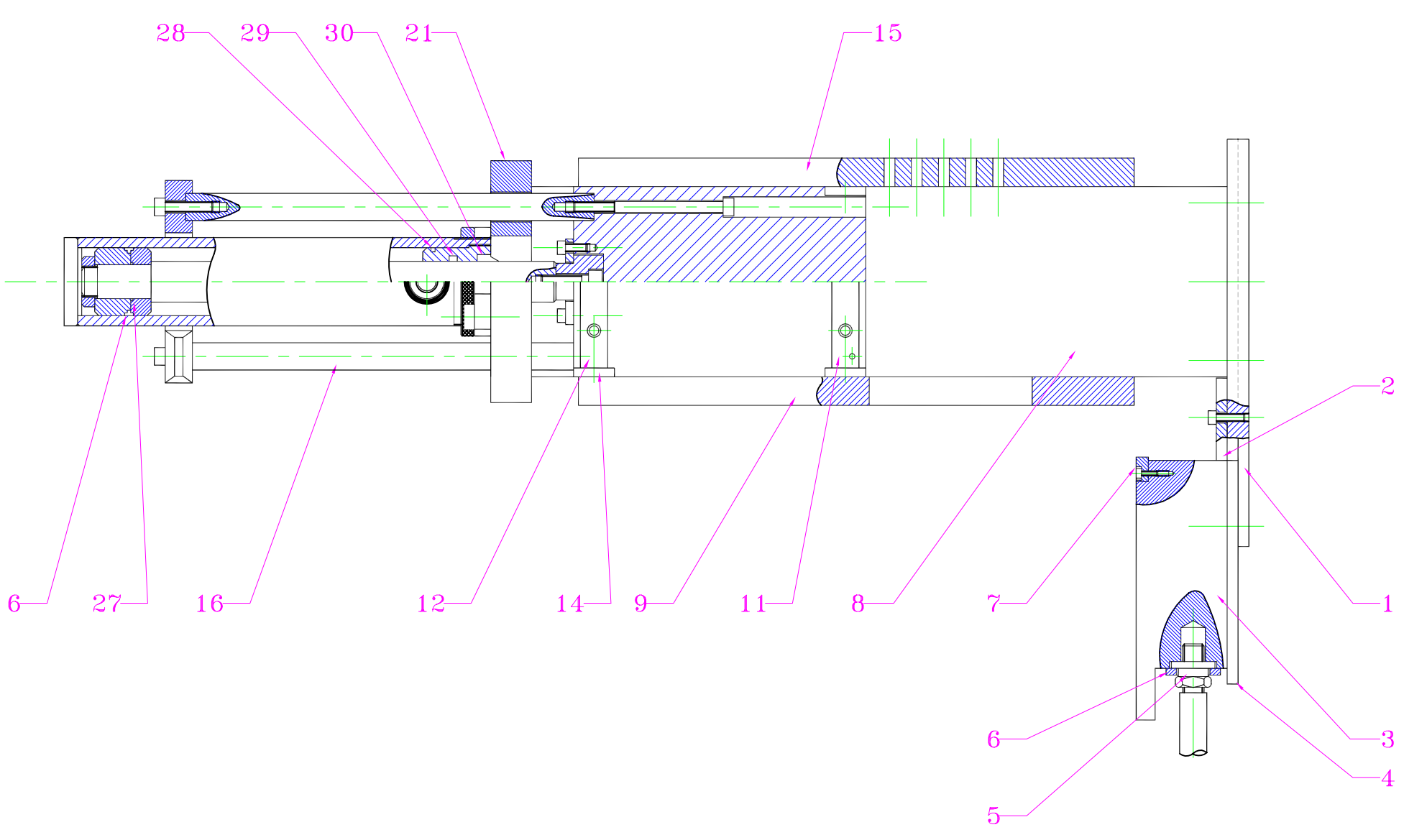


Ind.	Date	MODIFICATION			Demandeur
Nbr:	A3	Matière:	Traitement et protection:	Dessiné par:	Date:
Tol. gen.		ECOLPAP			Ets BEMA rue du coulange 38470 VINAY Tél. 04 76 36 72 88 / Fax 04 76 36 76 34
Ech: 1/2		BAC DE RECUPERATION			Plan n° 00 0013
Ce document est la propriété de BEMA. Reproduction et diffusion interdites.					



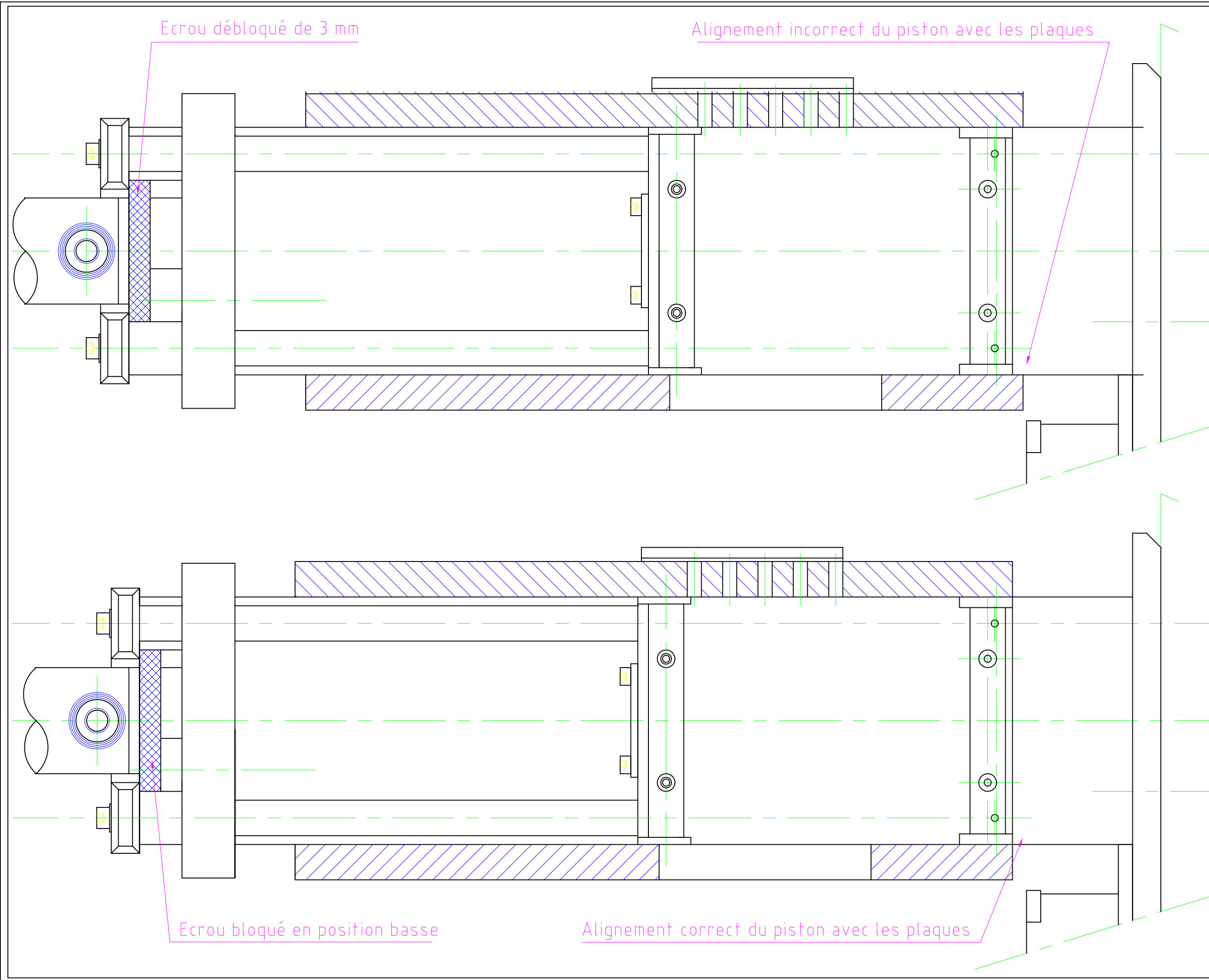


Représentation sans plaque arrière



30	Joint racleur	VD4 30 40 7 10
29	Joint de tige	K1 310 30 38 6
28	Joint torique	R29
27	Joint torique	R19
26	Joint diamètre 50	SIM K05
25	Vérin hydraulique	
24	Coupleur mâle	CCM3/8 AERO
23	Coupleur femelle	CCF3/8 AERO
22	Bride de fixation vérin hydr.	Etiré E24
21	Bloc de guidage	E24
20	Guide colonne supérieur	E24
19	Ecrou butée vérin hydraulique	A60
18	Bride embout vérin hydr.	A60
17	Embout de vérin hydraulique	A60
16	Colonne de guidage	Arbre STAR
15	Plaque avant	Z160CVD12
14	Couteau supérieur	Z160CVD12
13	Couteau inférieur	Z160CVD12
12	Lardon supérieur	UE12P
11	Lardon inférieur	UE12P
10	Piston	E24
9	Plaque arrière	Z160CDV12
8	Plaque latérale	Etiré A60
7	Couteau tiroir	Z160CDV12
6	Bride vérin pneumatique	Etiré E24
5	Embout vérin pneumatique	Etiré A60
4	Plaque de guidage	Etiré A60
3	Tiroir	Etiré A60
2	Guide supérieur	PrÜtraitÜ 120Kg
1	Rail de guidage	Etiré A60
Rep.	Désignation	Matière

Ind.	Date	MODIFICATION		Demandeur
1	A3			27/03/97
Ech: 1:4		Matière: Traitement et protection: Dessiné par:		Date:
		ECOLPAP Compactage		ETS BEMA rue du couffange 38470 VINAY Tél. 04.76.36.72.88 / Fax. 04.76.36.76.34 Plan n° 00 0014
<small>Ce document est la propriété de BEMA. Reproduction et diffusion interdites.</small>				



Ecrou débloqué de 3 mm

Alignement incorrect du piston avec les plaques

Ecrou bloqué en position basse

Alignement correct du piston avec les plaques

Ind.	Date	MODIFICATION		Demandeur
Nbr:	A3	Traitement et protection:		Date: 26/05/98
Tol. gen.		Matière:		Dessiné par: J.M.L.
Ech: 1:1		Designation		Ets BEMA rue du coulange 38470 VINAY Tél. 04 76 36 72 88 / Fax 04 76 36 76 34
		DEREGLAGE COMPACTAGE		Plan n° 00 0015
		ECOLPAP		
		Ce document est la propriété de BEMA. Reproduction et diffusion interdites.		